



ES

F-800A
Manual de instrucciones
WE-2018-F800A

VAPORIZADOR FACIAL

AVISO IMPORTANTE

• Antes de usar el vaporizador con un cliente, es muy importante realizar dos ciclos completos. ¡No los haga con un paciente!

• Es recomendable lavar el nuevo recipiente, solamente con agua, antes del primer uso.

ADVERTENCIA

• No use ninguna sustancia que no sea agua destilada. Utilice con precaución los aceites esenciales o hierbas para no contaminar el agua utilizada en el vaporizador.

• NUNCA apunte directamente el chorro de vapor hacia la cara del cliente.

• NUNCA utilice el equipo vaporizador en ambientes húmedos o insuficientemente ventilados.

• NUNCA utilice el vaporizador en el exterior.

• NUNCA intente abrir la carcasa/caja protectora del vaporizador usted mismo.

• Si el cable eléctrico estuviera roto, solicite a un profesional que le suministre otro y lo cambie para evitar riesgos, o contacte con el proveedor.

• No deje que el vaporizador funcione sin agua, si lo hiciera se anularía la garantía.


DECLARACIÓN DE CONFORMIDAD CE

Este producto cumple lo estipulado en las siguientes directivas:

1. Las medidas de la Directiva sobre Baja Tensión: 2014/35/EU.

2. Las medidas de la Directiva de Compatibilidad Electromagnética: 2014/30/EU.

RECICLAJE

 Cuando aparezca este símbolo en cualquiera de nuestros productos eléctricos o su embalaje, esto significa que dichos productos no deben tratarse como residuos domésticos convencionales en Europa. Para asegurar un tratamiento de residuos adecuado, hágalo de acuerdo con las leyes locales o según convenga para el desecho de equipos eléctricos. Esto ayudará a preservar el medio ambiente y mejorar los estándares de protección medioambiental en relación con el tratamiento de residuos eléctricos.

¡BIENVENIDO!

Muchas gracias por su compra. Por favor, lea detenidamente las instrucciones antes de utilizar el equipo. También puede pedir orientación a un profesional para asegurarse de que está utilizando el equipo correctamente. No aceptaremos

ninguna responsabilidad por los accidentes que ocurran debido a un manejo incorrecto.

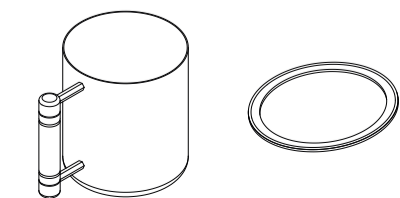
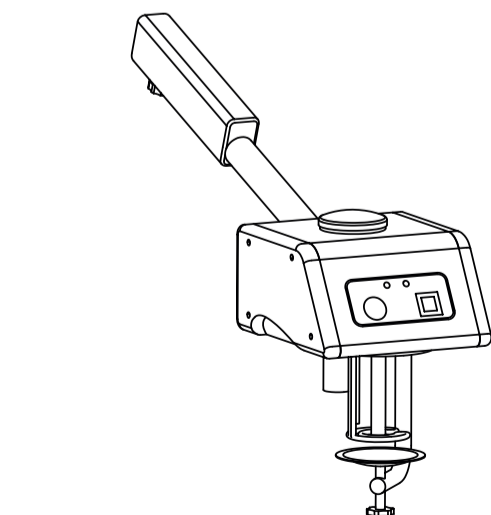
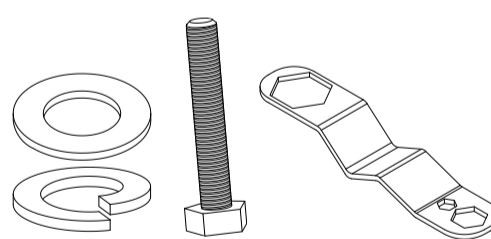
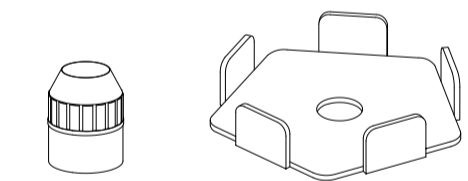
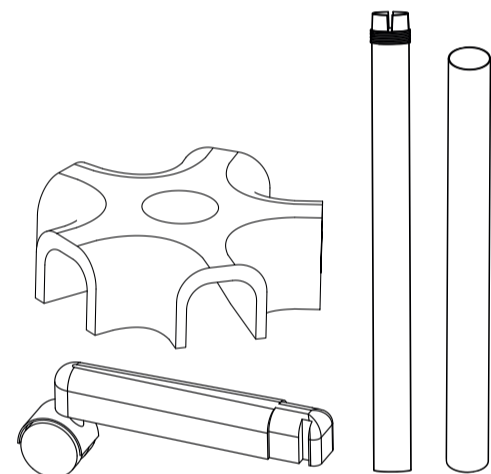
La empresa se reserva el derecho de corregir detalles de los equipos, sin previo aviso. Si encuentra algún error en estas instrucciones, por favor no dude en enviarnos un e-mail para informarnos y que podamos corregirlos.

CONTENIDO DEL PAQUETE

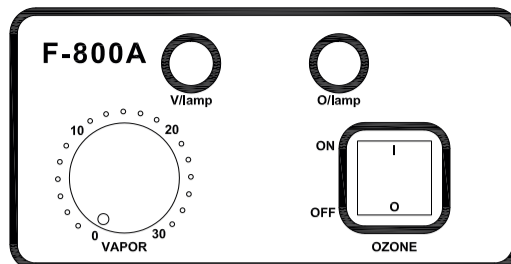
• Estos componentes están sujetos a cambio sin previo aviso.

• El aspecto del producto puede diferir de la imagen.

Nº	PRODUCTO	REF.	CANT.
1	BASE PARA 5 BRAZOS	-	1
2	BRAZO CON RUEDAS	-	5
3	POSTE	-	1
4	BARRA DESLIZANTE	-	1
5	ROSCA DE AJUSTE	-	1
6	PLACA DE PRESIÓN	-	1
7	ARANDELA	-	1
8	ARANDELA GROWER	-	1
9	TORNILLO	-	1
10	LLAVE	-	1
11	F-800A	-	1
12	DEPÓSITO DE AGUA	10048	1
13	JUNTA DE SELLADO	10048-1	1

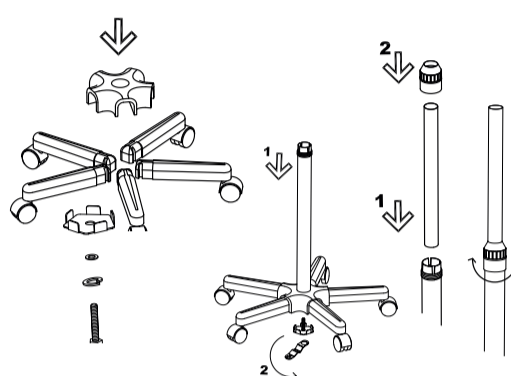


PANEL FRONTAL



INSTRUCCIONES DE USO

MONTAJE



RELLENADO CON AGUA

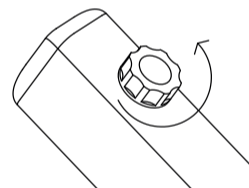
1. Retire el tapón.

2. Llene el vaso con agua a través del agujero.

Nota: El nivel del agua tiene que estar entre los niveles "MAX" y "MIN" marcados en el vaso.

TRATAMIENTO DE AROMATERAPIA

Ponga unas gotas de aceite esencial en el depósito del cabezal atomizador.



INICIO DEL TRATAMIENTO

1. Encienda el botón "POWER".

El calentador comienza a funcionar.

Después de aproximadamente 6 minutos, el vapor saldrá del atomizador.

2. A partir de este momento, puede encender la tecla "OZONE".

La lámpara de ozono se enciende y comienza a funcionar.

3. Cada vez que el nivel del agua alcance el límite inferior, apague el botón "POWER". Retire la tapa de plástico cuando el vapor deje de salir, añada un poco de agua destilada y vuelva a reanudar la operación.

SUGERENCIA DE TRATAMIENTO

TIPO DE PIEL	DIST.	TIEMPO
Piel grasa, mala circulación sanguínea	25cm	15 min
Piel normal	25cm	10 min
Piel sensible, piel seca	30cm	5 min
Expansión de los vasos capilares	30cm	5 min

PRECAUCIÓN

• Cuando utilice la máquina, no apunte el atomizador a la cara del cliente hasta que el vapor salga en una capa fina y uniforme.

• El vapor primero debe rociar la mandíbula del cliente y luego el resto de la cara.

FAQ

Si la unidad funciona, pero no emite vapor de agua.

• Verifique que la tapa herbal esté bien cerrada.

• Compruebe que el anillo de plástico se encuentra bien colocado entre el vaso de agua y la estructura principal.

• Compruebe que la bandeja del vaso de agua esté correctamente ajustada.

• Compruebe el nivel del agua.

Si la unidad emite vapor de agua mezclado con agua caliente.

1. Limpie el vaso de agua con vinagre y enjuáguelo con agua limpia.

2. Llene el recipiente con agua limpia y añada de 8 a 10 gotas de vinagre. Haga funcionar el vaporizador durante el tiempo de un ciclo (¡no lo use con un paciente!).

3. Cuando termine el tiempo de funcionamiento, apague el vaporizador y enjuague el vaso con agua limpia.

4. Haga funcionar el vaporizador durante 2 ciclos enteros con agua limpia.

FICHA TÉCNICA

Ajustes	Límite altura superior (cm)	110
	Límite altura inferior (cm)	95
	Rotación del brazo	-
	Rotación cabezal	270°
	Extensión del brazo (cm)	-
Pesos y tamaños	Tamaño embalaje (cm)	82x36x27
	Peso bruto (kg)	9
Depósito de agua	Material	Metal
	Capacidad	1,1 l
Características de funcionamiento	Tiempo de precalentamiento	6 min. (aprox.)
Características eléctricas	Voltaje nominal	220V ~ 240V
	Frecuencia	50Hz/60Hz
	Potencia nominal	800W
Esenciero		Si
Ozono		Si
Depósito para hierbas		No

MANTENIMIENTO

Es recomendable limpiar el vaporizador al menos una vez a la semana y también descalcificar el calentador de agua. Por favor, siga los siguientes pasos:

1. Una vez que la vaporizador esté frío, retire el vaso de agua.

2. Llene el recipiente con la adecuada solución de descalcificación / agua y déjela reposar durante la noche.

3. Elimine el agua y enjuague con agua limpia para eliminar cualquier residuo del producto de descalcificación.

4. Rellene con agua y ponga marcha el vaporizador durante al menos un ciclo con el fin de eliminar cualquier residuo que quede en el vaporizador.

5. Retire el vaso y enjuáguelo como antes.

6. Rellene con agua y ya estará listo para su uso.

Nota: Si no se eliminan todos los residuos de descalcificación puede hacer que el vaporizador los 'escupa'. Si esto ocurre, simplemente repita el procedimiento de enjuague y llenado hasta que el problema se haya resuelto.

ACCESORIOS

REF.	DESCRIPCIÓN
10048	DEPÓSITO DE AGUA (METACRILATO)
10049	DEPÓSITO DE AGUA (METAL)
40011	SOPORTE PARA LÁMPARA
1001T	LÁMPARA FLUORESCENTE 3 AUMENTOS
10052	SERBATOLO ACQUA



EN

F-800A
Instruction Manual
WE-2018-F800A

FACIAL STEAMER

IMPORTANT NOTICE

• Before using the steamer with a customer, it is very important to perform two entire cycles. Do not use it with a patient!

• It is advisable to wash the new cup vessel thoroughly before its first use, with clean water only.

WARNING

• Do not use any substance other than distilled water. Take care when using essential oils or herbs, so as not to contaminate the water used for steaming.

• NEVER point the vapor jet directly in the face of a customer.

• NEVER use the steamer unit in humid or poorly ventilated environments.

• NEVER use the steamer outdoors.

• NEVER attempt to open the steamer casing/housing by yourself.

• If the power cord was destroyed, please ask a professional to service and replace it to avoid hazards, or contact the dealer for service.

• Do not let the steamer run dry. If it does, the warranty is voided.


EC-DECLARATION OF COMPLIANCE

This product meets the following requirements:

1. Conditions set out in the Low Voltage Directive: 2014/35/EU.

2. Conditions set out in the Electromagnetic Compatibility Directive: 2014/30/EU.

RECYCLING

 Whenever any of our electrical products or their presentation packaging bear this symbol, it means that these products should not be treated as conventional household waste in Europe. To ensure proper treatment of this waste, dispose of it in accordance with local laws or as required for the disposal of electrical equipment. This initiative will help preserve save natural resources and improve standards of environmental protection in regard to the treatment of electrical waste.

WELCOME!

Thank you very much for purchase. Please read the instructions carefully before operating the instrument. You can also ask a professional for guidance to make sure you are using the instrument correctly. We will accept no responsibility for any accidents that occur due to

incorrect operation.

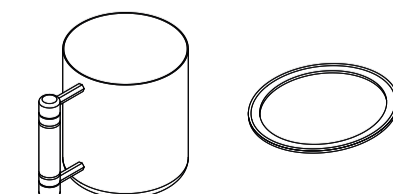
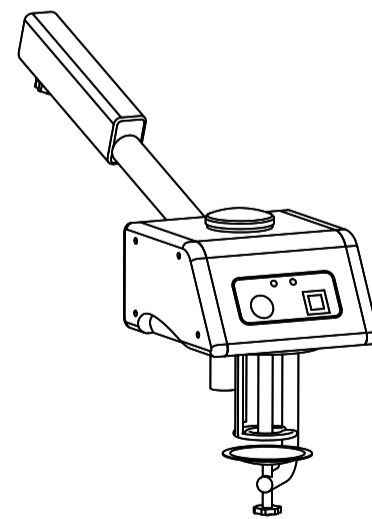
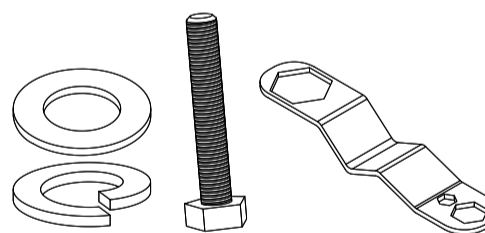
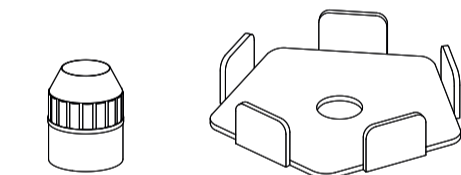
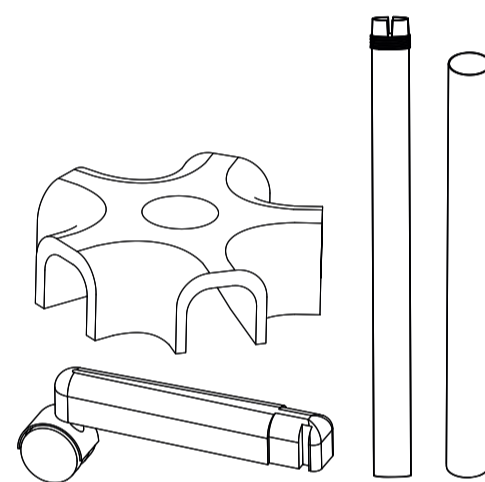
The company reserves the right to amend the details of the instruments with no prior notice. If any mistakes are found in these instructions, please feel free to send us an e-mail informing us so that we can correct them.

PACKAGE CONTENTS

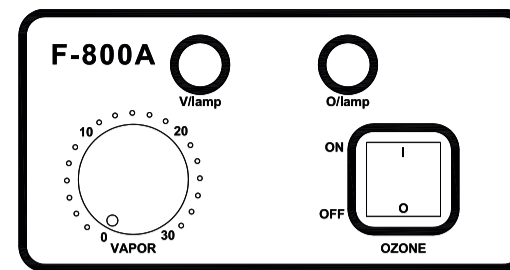
• These components are subject to change without prior notice.

• Appearance of product may differ from the image.

No.	PRODUCT	REF.	QTY
1	FIVE LEG BASE	-	1
2	WHEEL LEG	-	5
3	STRAIGHT POST	-	1
4	SLIDING BAR	-	1
5	SET SCREW	-	1
6	PRESSING PLATE	-	1
7	FLAT GASKET	-	1
8	SPRING	-	1
9	GROWER'S SCREW	-	1
10	WRENCH	-	1
11	F-800A	-	1
12	WATER TANK	10048	1
13	SEAL	10048-1	1

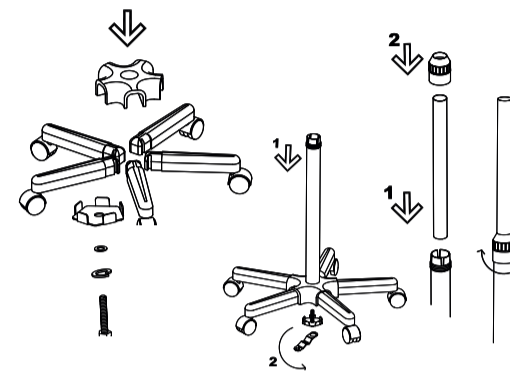


FRONT PANEL



INSTRUCTIONS OF USE

ASSEMBLY



FILLING WITH WATER

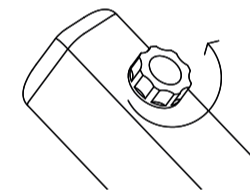
1. Remove the cap.

2. Fill the cup with water through the hole.

Note: The water level should be between the "MAX" and "MIN" levels marked on the cup.

FRAGRANCE TREATMENT

Pour a little essential oil into the balsam case of the spray head.



STARTING TREATMENT

1. Turn on the "POWER" button:

The heater begins to work.

After about 6 min, steam will spray out from the nozzle.

2. As of this moment, you can turn on the "OZONE" button:

The ozone lamp comes on and starts working.

3. Whenever the water level reaches the lower limit, turn off the "POWER" button. Remove the plastic lid once steam stops coming out, add some distilled water and switch back on to resume operation.

SUGGESTION OF TREATMENT

SKIN TYPES	DIST.	TIME
Greasy skin, poor blood circulation	25cm	15 min
Normal skin	25cm	10 min
Sensitive skin, dry skin	30cm	5 min
Capillary vessel expansion	30cm	5 min

CAUTIONS

• When operating the machine, do not point the nozzle at the customer's face until the steam is coming out thinly and evenly.

• The steam should first spray the customer's jaw and then the rest of the face.

FAQ

If the unit works but does not emit steam.

• Check that the herb lid is properly closed.

• Check that the plastic ring is properly placed between the water cup and the main frame.

• Check that the water cup tray is properly tightened.

• Check the water level.

If the unit emits steam mixed with hot water.

1. Clean the water cup with vinegar and rinse with clean water.

2. Fill the water cup with clean water and add 8 to 10 drops of vinegar. Turn on the steamer for the time of one operation (do not use it with a patient!).

3. When the operation time ends, turn off the steamer and rinse the cup with clean water.

4. Use the steamer during the time of 2 whole operations with clean water.

TECHNICAL SHEET

Adjustments	Upper height limit (cm)	110
	Lower height limit (cm)	95
	Rotation of arm	-
	Rotation of the nozzle	270°
Weights and sizes	Packing size (cm)	82x36x27
	Gross weight (kg)	9
Water tank	Material	Metal
	Capacity	1,1 l
Working characteristics	Preheat time	6 min. (approx.)
Electrical characteristics	Rated voltage	220V ~ 240V
	Frequency	50Hz/60Hz
	Rated power	800W
Fragrances		Yes
Ozone		Yes
Deposit for herbs		No

MAINTENANCE

It is advisable to clean your steamer at least once a week and also to decalcify the water heater element. Please follow the steps below:

1. Once the steamer unit is cold, remove the water cup.

2. Fill the cup with the appropriate decalcification/water solution and leave it to stand overnight.

3. Remove the water and rinse with clean water to get rid of any residue from the decalcification agent.

4. Refill with water and run the steamer through at least one run cycle in order to remove any remaining residue from the steamer unit.

5. Remove the cup and rinse as before.

6. Refill with water and it is ready for use.

Note: Failure to remove all the decalcification residue may cause the steamer to 'spit'. If this occurs, simply repeat the rinse and refill procedure until the issue is resolved.

ACCESSORIES

REF.	DESCRIPTION
10048	WATER TANK (METHACRYLATE)
10049	WATER TANK (METAL)
40011	LAMP HOLDER
1001T	3-DIOPTER MAGNIFYING LAMP



FR

F-800A
Mode d'emploi
WE-2018-F800A

VAPOZONE VISAGE

IMPORTANT

• Avant toute utilisation du vaporisateur avec un client, vous devez absolument effectuer deux cycles complets. Ne l'utilisez pas avec un patient!

• Il est recommandé de laver le nouveau récipient à l'eau claire uniquement avant la première utilisation.

ADVERTISSEMENT

• N'utilisez que de l'eau distillée. Prenez garde lorsque vous utilisez des huiles essentielles ou des herbes à ne pas contaminer l'eau de vaporisation.

• N'orientez JAMAIS la vapeur vers le visage du client.

• N'utilisez JAMAIS l'appareil de vaporisation dans des lieux humides ou peu ventilés.

• N'utilisez JAMAIS le vaporisateur en milieu extérieur.

• Ne tentez JAMAIS d'ouvrir le boîtier de l'appareil par vous-même.

• Si le cordon d'alimentation était rompu, veuillez demander à un professionnel de le remplacer pour éviter tout dommage, ou demandez conseil à votre revendeur.

• Ne laissez pas le vaporisateur s'assécher. Cela annulera la garantie.

Nous n'endosserons aucune responsabilité en cas d'accident provoqué par une mauvaise utilisation.

L'entreprise se réserve le droit de modifier les détails des instruments sans préavis. Si vous détectez une erreur dans ces instructions, n'hésitez pas à nous le faire savoir afin d'y apporter une solution.

CONTENU DE L'EMBALLAGE

- Ces éléments sont sujets à changement sans préavis.
- L'apparence du produit peut différer de l'image

No.	PRODUIT	RÉF.	QTÉ.
1	BASE DE 5 BRAS	-	1
2	BRAS À ROULETTES	-	5
3	POST	-	1
4	BARRE COULISSANTE	-	1
5	SET DE VIS	-	1
6	PLAQUE D'APPUI	-	1
7	JOINT PLAT	-	1
8	RONDELLE TYPE GROWER	-	1
9	VIS	-	1
10	CLÉ ANGLAISE	-	1
11	F-800A	-	1
12	RÉSERVOIR D'EAU	10048	1
13	SCELLER	10048-1	1


DÉCLARATION DE CONFORMITÉ CE

Ce produit répond aux exigences suivantes:

1. Conditions énoncées dans la Directive «Basse tension»: 2014/35/EU

2. Conditions énoncées dans la Directive «Compatibilité électromagnétique»: 2014/30/EU

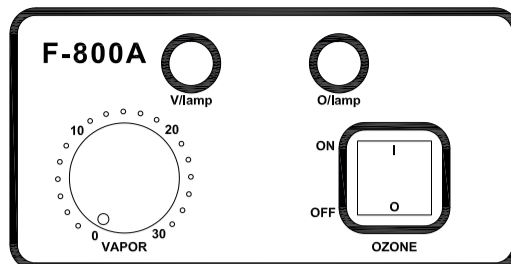
RECYCLAGE

 Si l'un des composants électriques ou leur emballage de présentation porte ce symbole, cela signifie que ces produits ne doivent pas être traités comme des déchets ménagers habituels. Afin de leur assurer un traitement approprié, veuillez vous en débarrasser en respectant les lois locales ou tel que requis en cas d'élimination d'appareils électriques. Ceci permettra de préserver et de sauver les ressources naturelles et d'améliorer les normes de protection de l'environnement portant sur l'élimination de déchets électriques.

BIENVENUE!

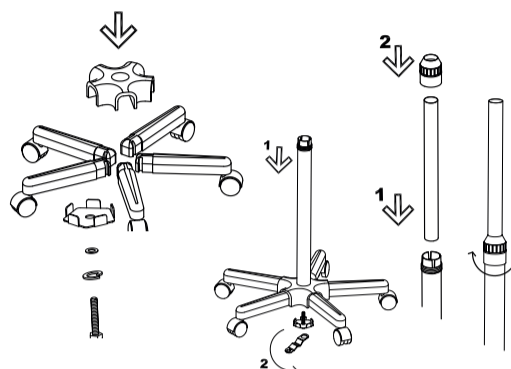
Merci beaucoup d'avoir fait cet achat. Veuillez lire les instructions avec attention avant d'utiliser cet appareil. Vous pouvez également demander conseil auprès d'un professionnel afin de vous assurer d'utiliser l'appareil correctement.

PANNEAU AVANT



MODE D'EMPLOI

ASSEMBLAGE



REPLISSAGE D'EAU

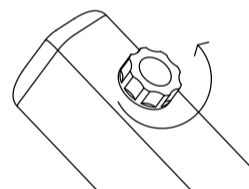
1. Retirez le chapeau.

2. Remplissez le récipient à travers le trou.

Note: Le niveau d'eau doit se trouver entre «MIN» et «MAX» marqués sur le récipient.

TRAITEMENT AU PARFUM

Versez un petit peu d'huile essentielle dans le boîtier balsamique de la tête pulvérisatrice.



AU DÉBUT DU TRAITEMENT

1. Appuyez sur le bouton «POWER»:

Le chauffage se met en marche.

Après environ 6 minutes, de la vapeur s'échappera du bec de l'appareil.

2. À partir de ce moment, vous pouvez mettre la fonction «OZONE» en marche:

La lampe ozone s'allume et se met en marche.

3. Lorsque le niveau d'eau atteint la limite inférieure, éteignez en appuyant sur le bouton «POWER». Retirez le couvercle une fois qu'il n'y a plus de vapeur à s'échapper, ajoutez de l'eau distillée et rallumez l'appareil pour reprendre l'opération.

SUGGESTION DE TRAITEMENT

LES TYPES DE PEAU	DIST.	TEMPS
La peau grasse, une mauvaise circulation sanguine	25cm	15 min
La peau normale	25cm	10 min
La peau sensible, peau sèche	30cm	5 min
Vase d'expansion capillaire	30cm	5 min

CAUTIONS

• Lorsque vous utilisez l'appareil, ne pointez pas le bec vers le visage du client jusqu'à ce que de la vapeur s'en échappe continuellement et régulièrement.

• La vapeur doit d'abord atteindre le client par la joue puis le reste du visage.

FAQ

Si l'appareil fonctionne mais n'éjecte pas de vapeur.

• Vérifiez que le couvercle du réservoir à herbes est correctement fermé.

• Vérifiez que l'anneau en plastique est correctement placé entre le réservoir d'eau et le cadre principal.

• Vérifiez que le tiroir du réservoir d'eau est correctement attaché.

• Vérifiez le niveau d'eau.

Si l'appareil émet de la vapeur mélangée à de l'eau chaude.

1. Nettoyez le récipient à eau avec du vinaigre et rincez-le à l'eau claire.

2. Remplissez le récipient à eau avec de l'eau claire et ajoutez-y 8 à 10 gouttes de vinaigre. Mettez l'appareil en marche le temps d'un cycle (ne l'utilisez pas avec un patient!).

3. Lorsque le cycle est terminé, éteignez le vaporisateur et rincez le récipient à l'eau claire.

4. Effectuez 2 cycles entiers du vaporisateur en utilisant de l'eau claire.

MAINTENANCE

Il est recommandé de nettoyer votre vaporisateur au moins une fois par semaine et de décalcifier l'élément de chauffage de l'eau. Veuillez suivre les étapes suivantes:

1. Une fois que le vaporisateur est froid, retirez le récipient à eau.

2. Remplissez le récipient avec la solution appropriée de décalcification ou à base d'eau et laissez-le reposer toute une nuit.

3. Retirez l'eau et rincez à l'eau claire pour évacuer tous les résidus de la solution de décalcification.

4. Remplissez avec de l'eau et effectuez au moins un cycle complet afin de retirer tout résidu de l'appareil de vaporisation.

5. Retirez le récipient et rincez en suivant les étapes précédentes.

6. Remplissez le récipient à nouveau et il peut être utilisé à nouveau.

Note: Si vous ne retirez pas tous les résidus de décalcification, cela peut causer un effet de crachage. Si cela se produit, veuillez répéter la procédure de rinçage et de remplissage jusqu'à ce que le problème soit résolu.

ACCESSOIRES

RÉF.	DESCRIPTION
10048	RÉSERVOIR D'EAU (MÉTACRYLATE)
10049	RÉSERVOIR D'EAU (METAL)
40011	SUPPORT DE LAMPE
1001T	LAMPE LOUPE FLUORESCENTE 3 DIOPTRIES

SPÉCIFICATIONS

Régularisations	Limite de hauteur supérieure (cm)	110
	Limite inférieure hauteur (cm)	95
	La rotation du bras	-
	Rotation de la tête	270°
	L'extension du bras (cm)	-
Poids et taille	Taille de l'emballage (cm)	82x36x27
	Poids brut (kg)	9
Réservoir d'eau	Matériel	Metal
	Capacité	1,1 l
Caractéristiques de travail	Temps de préchauffage	6 min. (environ.)
Caractéristiques électriques	Tension nominale	220V ~ 240V
	Fréquence	50Hz/60Hz
	Puissance nominale	800W
Parfums		Oui
Ozone		Oui
Dépôt pur les herbes		Non

© 2018 Weelko

Vous trouverez plus d'information sur le site: www.weelko.com

Importateur : Weelko Barcelona, S.L.

ESB65397556



DE

F-800A
Bedienungsanleitung
WE-2018-F800A

GESICHTSVAPOZON

WICHTIGER HINWEIS

• Bevor Sie den Bedampfer bei einem Kunden einsetzen, müssen zwei komplette Durchläufe ausgeführt werden. Nicht mit einem Patienten verwenden!

• Es wird empfohlen, den neuen Behälter vor dem ersten Gebrauch sorgfältig nur mit sauberem Wasser zu reinigen.

WARNUNG

• Verwenden Sie ausschließlich destilliertes Wasser. Besondere Vorsicht ist geboten, wenn Sie ätherische Öle verwenden, damit das für die Bedampfung verwendete Wasser nicht verunreinigt wird.

• Richten Sie die Dampfdüse NIEMALS auf das Gesicht des Kunden.

• Verwenden Sie den Bedampfer NIEMALS in feuchter oder schlecht belüfteter Umgebung.

• Verwenden Sie den Bedampfer NIEMALS im Freien.

• Versuchen Sie NIEMALS das Gehäuse/ die Verschaltung des Bedampfers selbst zu öffnen.

• Wenn die elektrische Zuleitung beschädigt ist, lassen Sie diese von einem Fachmann kontrollieren und austauschen, um Risiken zu vermeiden, oder bitten Sie den Händler um

eine Einweisung bitten, damit Sie sicher sind, dass Sie das Gerät richtig einsetzen. Wir haften nicht für Unfälle, die aufgrund fehlerhafter Bedienung entstehen.

Der Hersteller behält sich technische Änderungen der Geräte ohne vorherige Ankündigung vor. Wenn Sie in diesen Anleitungen Fehler finden, bitte senden Sie uns eine E-Mail, damit wir diese berichtigen können.

PACKUNGSIHALT

• Diese Komponenten können jederzeit ohne vorherige Ankündigung geändert werden.

• Das Aussehen des Produkts kann von den Abbildungen abweichen.

Nr.	PRODUCT	REF.	QTY.
1	BASIS FÜR 5 RÄDER	-	1
2	ARM MIT ROLLEN	-	5
3	PPOSTEN	-	1
4	GLEITSCHIENE	-	1
5	STELLSCHRAUBE	-	1
6	DRUCKPLATTE	-	1
7	SCHEIBE	-	1
8	FEDERRING	-	1
9	SCHRAUBE	-	1
10	SCHRAUBENSCHLÜSSEL	-	1
11	F-800A	-	1
12	WASSERTANK	10048	1
13	VERSIEGELN	10048-1	1

Kundendienstleistungen.

• Lassen Sie den Bedampfer nicht austrocknen, sonst erlischt die Garantie.


EC-KONFORMITÄTSERKLÄRUNG

Dieses Produkt erfüllt die folgenden Anforderungen:

1. Die Vorschriften der Niederspannungsrichtlinie: 2014/35/EU

2. Die Vorschriften der Richtlinie über elektromagnetische Verträglichkeit: 2014/30/EU

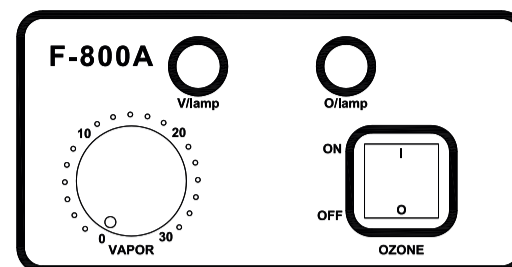
RECYCLING

 Dieses Symbol auf unseren elektrischen Geräten und auf ihren Verpackungen bedeutet, dass diese Produkte in Europa nicht mit dem Hausmüll entsorgt werden dürfen. Für die Entsorgung beachten Sie bitte die lokalen Vorschriften oder die Anforderungen für die Entsorgung von elektrischen Geräten. Diese Initiative zur Entsorgung von Elektromüll hilft die natürlichen Ressourcen zu erhalten und dient einem besseren Umweltschutz.

WILLKOMMEN!

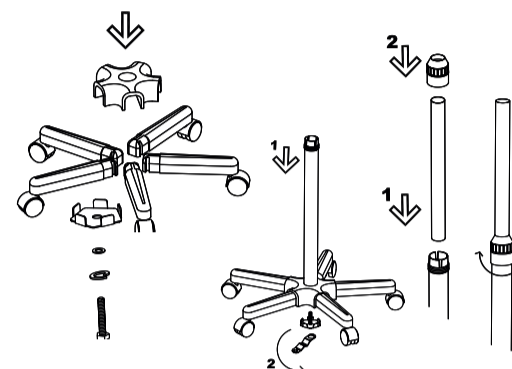
Vielen Dank für Ihren Kauf! Bitte lesen Sie die Anleitungen gründlich durch, bevor Sie das Gerät in Betrieb nehmen. Sie können auch Ihren Fachbetrieb um

SCHALTТАFEL



ГЕВРАУСН

МОНТАГЕ



WASSER EINFÜLLEN

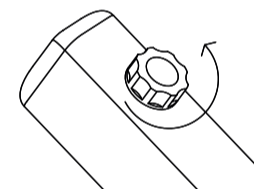
1. Entfernen Sie die Plastikabdeckung.

2. Füllen Sie Wasser durch die Öffnung in den Behälter.

Hinweis: Der Wasserstand sollte zwischen der "MAX" und "MIN"-Marke des Behälters liegen.

AROMATHERAPIEBEHANDLUNG

Geben Sie einige Tropfen ätherisches Öl auf dem Filzring am Sprühkopf.



БЕГНН ДЕР БЕHANDLUNG

1. Schalten Sie mit "POWER" ein:

Der Heizer beginnt zu arbeiten.

Nach ca. 6 Minuten sprüht Dampf aus der Düse.

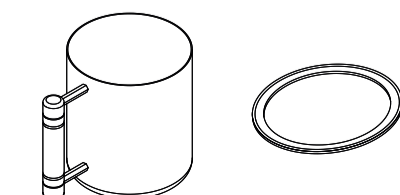
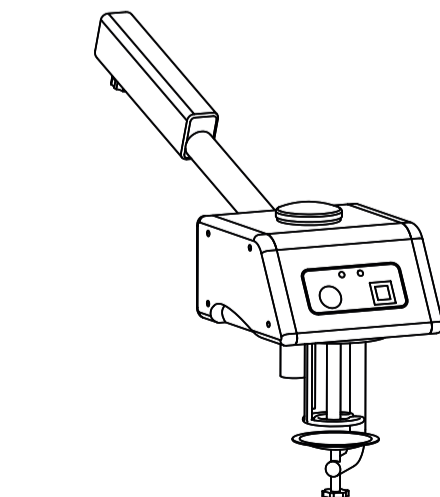
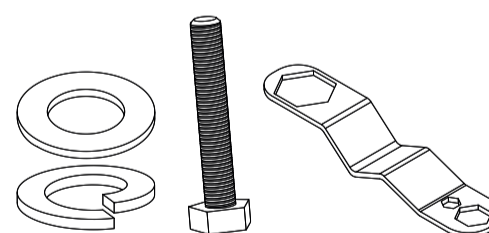
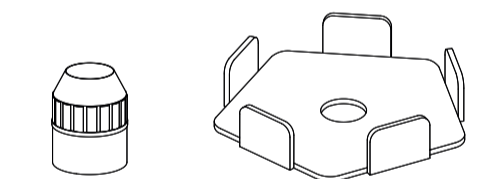
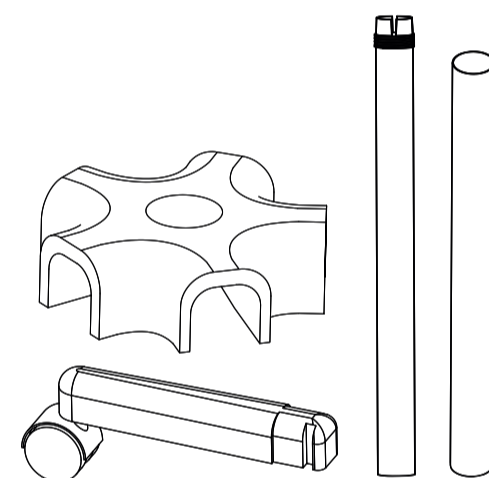
2. Nun kann "OZONE" eingeschaltet werden:

Die Ozon-Lampe schaltet sich ein und beginnt zu arbeiten.

3. Wenn der Wasserstand die untere Grenze erreicht, "POWER" abschalten. Entfernen Sie die Plastikabdeckung, sobald kein Dampf mehr austritt, geben Sie etwas destilliertes Wasser zu und schalten wieder ein.

EMPFOHLENE BEHANDLUNG

HAUTYPEN	DIST.	TIME
Fettige Haut, schlechte Durchblutung	25cm	15 Min
normale Haut	25cm	10 Min
Empfindliche Haut, trockene Haut	30cm	5 Min
Kapillargefäßglied Expansion	30cm	5 Min



VORSICHT

• Wenn das Gerät in Betrieb ist, darf die Düse nicht auf das Gesicht des Kunden gerichtet sein, bis der Dampf dünn und gleichmäßig austritt.

• Der Dampf sollte zuerst das Kinn und dann das übrige Gesicht besprühen.

FAQ

Wenn das Gerät arbeitet, aber kein Dampf austritt.

• Kontrollieren Sie, ob der Deckel des Kräutersiebs richtig geschlossen ist.

• Kontrollieren Sie, ob der Dichtungsring zwischen dem Wasserbehälter und dem Hauptgestell richtig sitzt.

• Kontrollieren Sie, ob der Wasserbehälter fest sitzt.

• Kontrollieren Sie den Wasserstand.

Wenn das Gerät Dampf gemischt mit heißem Wasser abgibt.

1. Reinigen Sie den Wasserbehälter mit Essig und spülen mit klarem Wasser nach.

2. Füllen Sie den Wasserbehälter und geben zwischen 8 und 10 Tropfen Essig zu. Den Bedampfer einen Durchgang lang laufen lassen (nicht mit einem Patienten einsetzen!).

3. Wenn der Durchgang abgeschlossen ist, schalten Sie den Bedampfer aus und spülen Sie den Behälter mit klarem Wasser aus.

4. Lassen Sie den Bedampfer 2 komplette Durchgänge mit klarem Wasser laufen.

TECHNISCHE DATEN

Anpassungen	Maximale Höhe (cm)	110
	Mindesthöhe (cm)	95
	Dampfarm schwenkbar	-
	Drehung der Düse	270°
	Verlängerung des Arms (cm)	-
Gewicht und Abmessungen	Verpackungsgröße (cm)	82x36x27
	Bruttogewicht (kg)	9
Wassertank	Material	Metal
	Kapazität	1,1 l
Technische Daten	Vorheizzeit	6 Min. (ungefähr.)
Elektrische Daten	Nennspannung	220V ~ 240V
	Frequenz	50Hz/60Hz
	Nennleistung	800W
Aroma		Ja
Ozon		Ja
Kräuterbehälter		Nein

WARTUNG

Es wird empfohlen, den Bedampfer mindestens einmal wöchentlich zu reinigen und auch das Heizelement zu entkalken. Bitte beachten Sie dazu die nächsten Schritte:

1. Sobald der Bedampfer abgekühlt ist, muss der Wasserbehälter entfernt werden.

2. Den Behälter mit einer geeigneten Entkalker-/Wasser-Lösung füllen und über Nacht stehen lassen.

3. Das Wasser auskippen und mit klarem Wasser spülen, um Reste des Entkalkers zu entfernen.

4. Erneut Wasser einfüllen und zumindest einen Durchlauf des Bedampfers ausführen, um noch verbleibende Reste aus dem Bedampfer zu entfernen.

5. Den Behälter entfernen und wie vorher beschrieben spülen.

6. Wenn es wieder mit Wasser aufgefüllt wird, ist das Gerät erneut einsatzbereit.

Hinweis: Wenn nicht alle Entkalkungsreste entfernt werden, kann der Bedampfer "spucken". In diesem Fall den Klarspülvorgang und die Wiederauffüllung wiederholen, bis das Problem beseitigt ist.

ZUBEHÖR

REF.	BESCHREIBUNG
10048	WASSERTANK (METAARKRYLAT)
10049	WASSERTANK (METAL)
40011	BEFESTIGUNG FÜR LAMPE
1001T	FLUORESCENZLAMPE 3 DIOPTRIEN



IT

F 800A
InstructionManual
WE 2018-F800A

GESICHTSVAPOZON

AVVISO IMPORTANTE

• Prima di utilizzare il vaporizzatore con un cliente, è fondamentale metterlo in funzione per due cicli completi (a vuoto). Non metterlo in funzione direttamente con il cliente!

• È raccomandabile disinfettare il recipiente nuovo soltanto con acqua distillata prima del primo utilizzo.

AVVERTENZE

• Utilizzare esclusivamente acqua distillata. Dosare con precauzione gli oli essenziali o le erbe aromatiche per evitare di contaminare l'acqua inserita nel vaporizzatore.

• Il flusso del vapore deve essere diretto sul viso del soggetto trattato mantenendo una distanza di sicurezza (in genere non inferiore a 40-50 cm).

• Non usare il vaporizzatore in ambienti umidi o poco ventilati.

• Non usare mai il vaporizzatore all'aperto.

• Non aprire in nessun caso la cassa protettiva del vaporizzatore salvo previa autorizzazione.

• Qualora il cavo elettrico fosse rotto, chiederne uno in sostituzione ad un professionista, per evitare eventuali rischi.

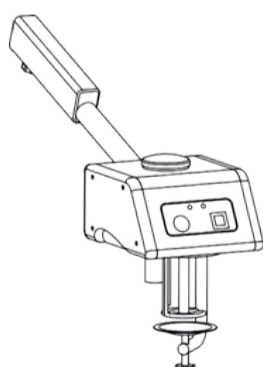
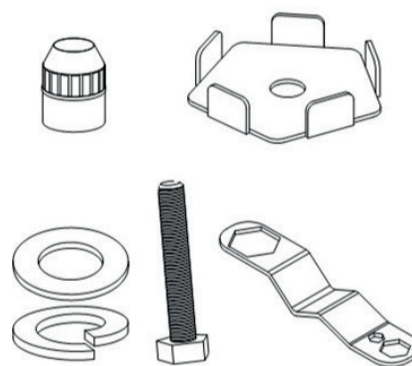
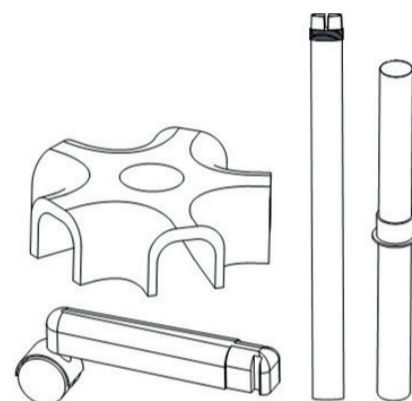
• Non mettere in azione il vaporizzatore senza aver precedentemente inserito l'acqua distillata nel recipiente. Qualora fosse messo in azione senza aver inserito l'acqua, si annullerebbe automaticamente la garanzia.

apparecchiature senza previo avviso. Qualora si dovessero riscontrare errori nelle presenti istruzioni, vi preghiamo di inviarci un'e-mail al fine di correggerli.

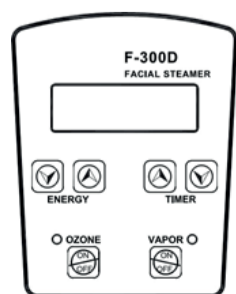
CONTENUTO DELL'IMBALLAGGIO

- I seguenti prodotti possono essere soggetti a modifiche senza previo avviso.
- L'aspetto del prodotto potrebbe differire dalle immagini.

N.	DESCRIZIONE	REF.	CANT.
1	BASE STATIVO A 5 BRACCIA	-	1
2	BRACCIA CON RUOTE	-	5
3	PALO	-	1
4	BARRA SCORREVOLE	-	1
5	BULLONE REGOLAZIONE	-	1
6	PIASTRA DI PRESSIONE	-	1
7	RONDELLA	-	1
8	RONDELLA GROWER	-	1
9	VITE	-	1
10	CHIAVE	-	1
11	F-800A	-	1
12	SERBATOIO D'ACQUA	10048	1
13	GUARNIZIONE CHIUSURA	10048-1	1

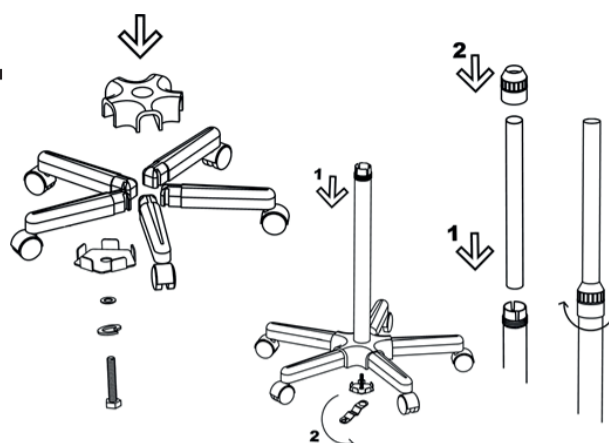


PANNELLO FRONTALE



ISTRUZIONI D'USO

MONTAGGIO STATIVO



RIEMPIMENTO CON ACQUA

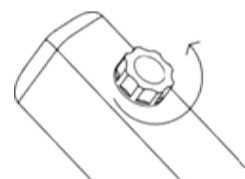
1. Togliere la copertura.

2. Riempire il recipiente con acqua tramite l'apposito foro.

NOTA: Il livello d'acqua deve trovarsi tra gli indicatori di livello "MAX" e "MIN" segnati all'interno del recipiente.

TRATTAMENTO DI AROMATERAPIA

Versare qualche goccia di olio essenziale e collocarlo nel serbatoio dal beccuccio



INIZIO DEL TRATTAMENTO

1. Accendere tramite il tasto POWER": L'apparecchio inizia a riscaldarsi. minuti,comincerà a fuoriscire il vapore Dopo approssimativamente 6 minuti,comincerà a fuoriscire il vapore.

2. A partire da questo momento, sarà possibile mettere in azione la funzione "OZONE". La lampada associata a tale funzione si accenderà ad indicare che essa è attiva.

3. Ogni volta che il livello dell'acqua raggiunge il limite inferiore, spegnere tramite il tasto "POWER". Togliere la copertura di plastica, quando il vapore smette di uscire, aggiungere un poco d'acqua distillata e proseguire con il trattamento

SUGGERIMENTI DI TRATTAMENTO

TIPO DI PELLE	DIST.	TEMPO.
Pelle grassa cattiva circolazione	25cm	15 min
Pelle normale	25cm	10 min
Pelle sensibile, pelle secca	30cm	5 min
Capillari dilatati	30cm	5 min

PRECAUZIONI

• Non puntare MAI l'atomizzatore in modo diretto sul viso del cliente finché il flusso di vapore non sia sottile ed uniforme.

• Soltanto quando il vapore uscirà in modo uniforme iniziare il trattamento partendo dalla mandibola per poi procedere sul resto del viso.

FAQ

Se il dispositivo emette acqua calda insieme al vapore:

1. Verificare che il tappo per l'aromaterapia sia ben chiuso

2. Assicurarsi che la guarnizione di silicone sia ben collocata tra il recipiente d' acqua e la struttura principale.

3. Assicurarsi che la vaschetta del recipiente d'acqua sia correttamente posizionata.

4. Verificare il livello dell'acqua.

Se l'unità emette vapore mescolato con acqua calda.

1. Pulire il contenitore d'acqua con aceto e risciacquare con acqua distillata.

2. Riempire il recipiente con acqua distillata ed aggiungere da 8 a 10 gocce di aceto. Mettere in funzione il vaporizzatore per la durata di un ciclo, a vuoto (non usarlo direttamente con il paziente).

3. Una volta terminato un ciclo di trattamento, spegnere il vaporizzatore e risciacquare il recipiente con acqua distillata.

4. Mettere in funzione il vaporizzatore per 2 interi cicli con acqua distillata.

SCHEDA TECNICA

Impostazioni	Limite altezza superiore	110
	Limite altezza inferiore	95
	Rotazione braccio	-
	Rotazione beccuccio	270°
Estensione del braccio		-
Pesi e dimensioni	Dimensioni imballaggio (cm)	82x36x27
	Peso lordot (kg)	9
Recipiente d'acqua	Materiale	Methacrylate
	Capacità	1,1 l
Caratteristiche di funzionamento	Tempo di preriscaldamento	6 min. (approx.)
Caratteristiche elettriche	Voltaggio nominale	220V ~ 240V
	Frequenza	50Hz/60Hz
	Potenza nominale	800 W
Fraganze		Si
Ozono		Si
Deposito per erbe		No

MANUTENZIONE

È raccomandabile pulire il vaporizzatore almeno una volta a settimana e decalcificare il contenitore dell'acqua. Seguire i seguenti passi:

1. Una volta che il vaporizzatore si sia raffreddato, rimuovere il contenitore d' acqua.

2. Riempire il contenitore con un'apposita soluzione anticalcare/acqua e lasciare riposare per una notte.

3. Rimuovere l'acqua, e risciacquare con acqua distillata per eliminare qualsiasi residuo della soluzione anticalcare.

4. Riempire nuovamente con acqua distillata e mettere in funzione il vaporizzatore per almeno un ciclo, al fine di eliminare ogni residuo della soluzione anticalcare.

5. Togliere il recipiente e risciacquarlo come precedentemente spiegato.

6. Riempire con acqua distillata e... il vaporizzatore è pronto per l'uso!

NOTA: Nel caso in cui non venga rimosso ogni residuo di decalcificazione, dal vaporizzatore potrebbero fuoriscirne dei resti. In questo caso sarà sufficiente ripetere la procedura di lavaggio e riempimento fino alla risoluzione del problema.

ACCESSORI

REF.	DESCRIZIONE
10048	SERBATOLO D'ACQUA (METRACRILATO)
10049	SERBATOLO D'ACQUA (METALLICO)
40011	PORTALAMPADA
1001T	LAMPADA FLUORESCENTE 3 AUMENTI